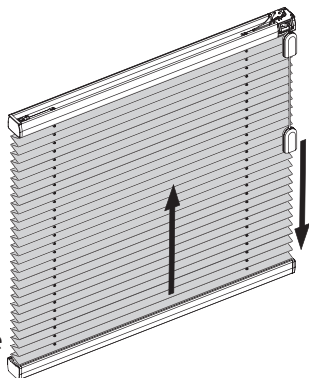


Model upravljanja P1700, P1705, P1710, P1715, P1720, P1725

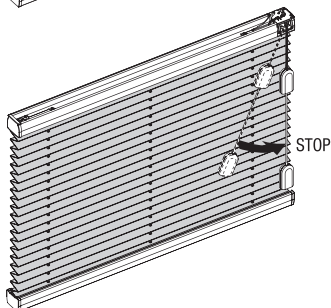
Odpiranje zaves:

Povlecite vrstico za zvonček navzdol.
Ko se zvonček sprosti, zavesa ostane v želenem položaju.



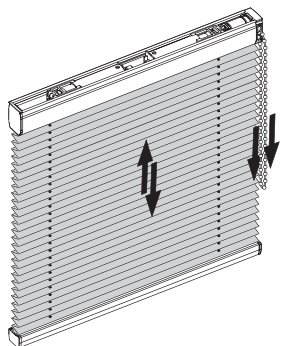
Zapiranje zaves:

Povlecite zvonček do sredine zaves in ga pod kotom vodite do zavore vrvice. Zavesa se zapre.



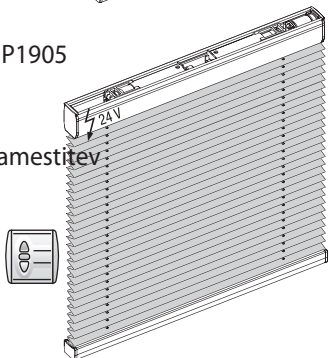
Model upravljanja P1800, P1805

Plise z verižnim pogonom, senčilo se odpira ali zapira z vlečenjem sprednje oz. spodnje verige.



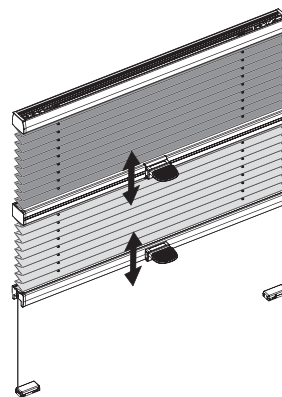
Model upravljanja P1900, P1905

Pliseji z motoriziranim upravljanjem. Prosimo, upoštevajte navodila za namestitev "Električna namestitev".

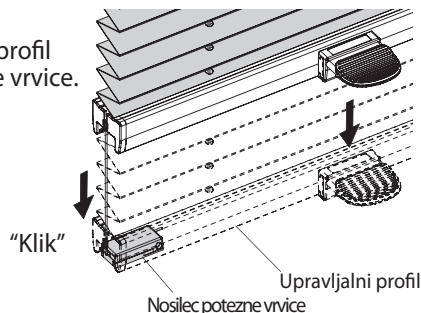


Model upravljanja P1600, 1620

Potezni plise se odpira in zapira s premikanjem upravljalne ročice.

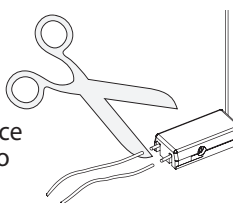


Zaklepanje
Zaskočite upravljalni profil preko nosilca potezne vrvice.



Potem ko ste preverili, da plise deluje po predpisih, lahko odvečne konce vrvice odrežete.

Pozor: Prilagoditev napetosti vrvice mora biti enotna in jo lahko izvede le strokovnjak.



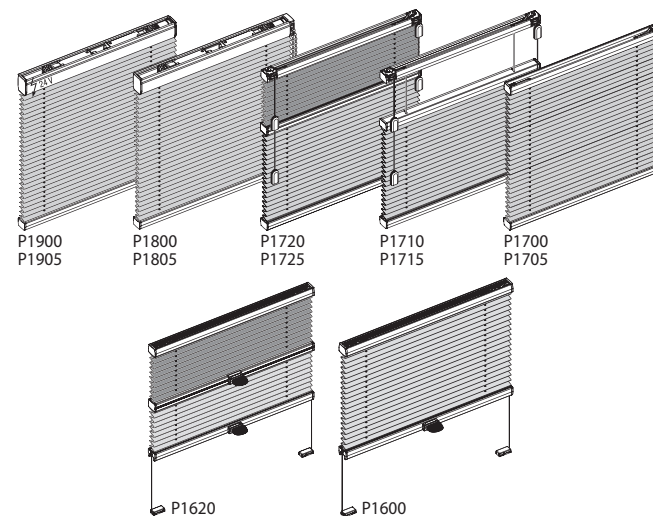
Nega

Zahvaljujoč posebnemu postopku izdelave so naše tkanine opremljene z antistatičnim premazom in zato odporne na prah in umazanijo. Ponavadi zadostuje občasno krtačenje z mehko krtačo ali pernatim omelcem.

Pri čiščenju stekla in okenskega okvirja pazite, da voda ali jedka čistilna sredstva ne pridejo v stik s tkanino pliseja.

Garancija ne velja za poškodbe tkanine, ki so posledica kondenzacije, čistilnih sredstev ali umazanije od insektov.

Model
P1700, P1705, P1710, P1715, P1720, P1725, P1800, P1805, P1900, P1905, P1600, 1620



Dragi kupec,

ta plise natančnih dimenzij je bil proizveden posebej v skladu z vašimi zahtevami. Visokokakovostni materiali in oblika, ki je popolna in delovanje in eleganci, zagotavljajo dolgo življenjsko dobo ter tako jamčijo veliko užitka ob kupljenem proizvodu.

Vaš proizvajalec pliseja

Prosimo, natančno preberite ta navodila pred namestitvijo senčila.



Senčila mora namestiti izkušeno osebo. Napačna montaža lahko povzroči nezgode. Namestitvena dela v območju 230 V lahko izvaja le pooblaščen specialist.



Spremembe senčila mora odobriti proizvajalec senčila.

Vijaki za pritrditev niso priloženi.

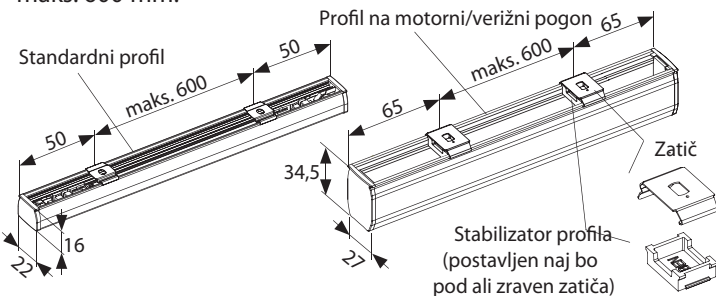
Vedno uporabite primerne vijake in vložke, ki ustrezajo materialu stene oz. stropa, kamor je senčilo nameščeno!



Iz varnostnih razlogov prosimo, da prilagodite potezne vrvice in verige, tako da so izven dosega otrok. Premaknite zibelke, postelje in ostalo pohištvo stran od senčil. Namestite varnostne naprave, kot so zagozde in prevleke za vrvice, da bi omejili dostop do vrvic. Hranite daljinske upravljalnike izven dosega otrok.

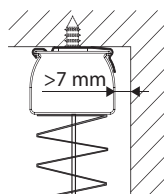
Montaža zatiča

Montirajte zatiče 50 mm (standardni profil) ali 65 mm (motorni / verižni profil) proč od konca vodila in z razdaljo maks. 600 mm.



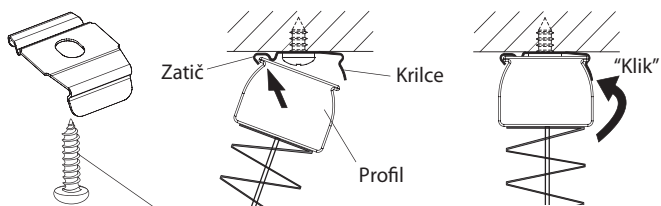
Vse dimenzije so v milimetrih!

Pozor: Priporočena je montaža zatiča s krilcem obrnjenim naprej (v sobo). Zatič se montira le s krilcem proti oknu ali šipi, če je razdalja do vodila min. 7 mm.



Stropna montaža z zatičem

Postavite profil v spodnji rob zatiča in potisnite sprednji del profila navzgor (dokler se ne zaskoči).

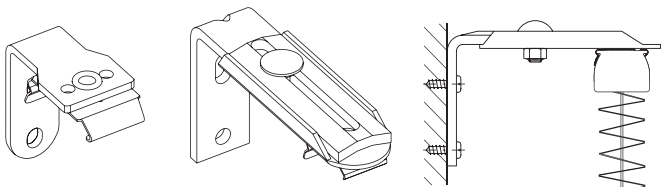


Priporočilo: DIN 7981 Ø 3,9 x 16 mm (za lesene in sintetične okvirje)

Za demontažo potisnite krilce zatiča navzgor, da lahko vzamete profil ven iz zatiča.

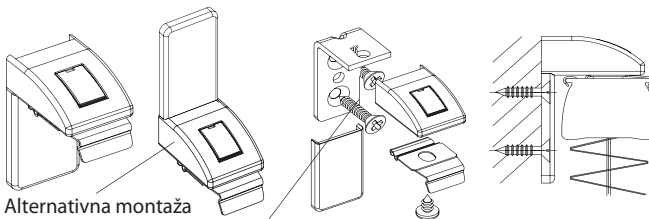
Možnosti montaže

Stenska namestitve s fiksnim ali prilagodljivim stenskim nastavkom in zatičem



Možnosti montaže

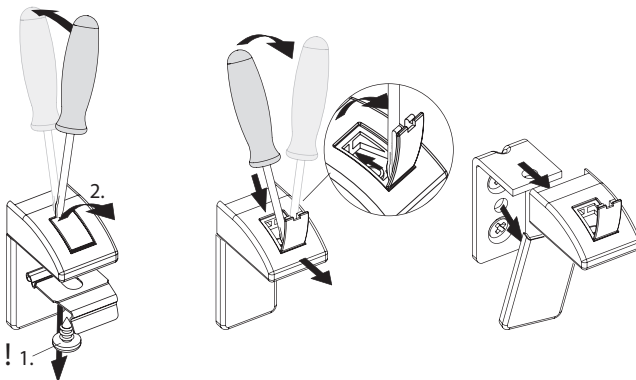
Stenska namestitve z montažnim nosilcem in zatičem



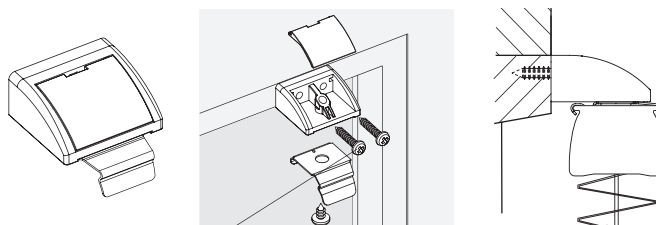
Alternativna montaža

Priporočilo: DIN 7982 Ø 3,9 x 13 mm (za lesene in sintetične okvirje)

Razstavite montažni nosilec

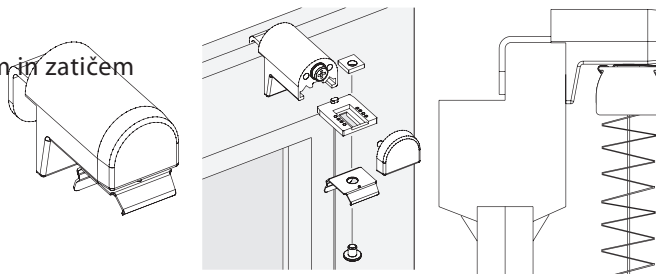


Namestitve okenske obrobe z obrobim zapiralnim trakom in zatičem



Priporočilo: DIN 7981 2,9 x 13 mm (za lesene in sintetične okvirje)

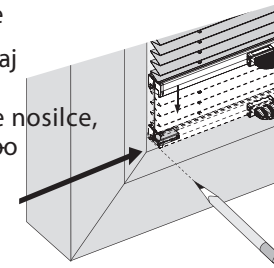
Montaža okenskih okvirjev s pritrdilnimi sponkami



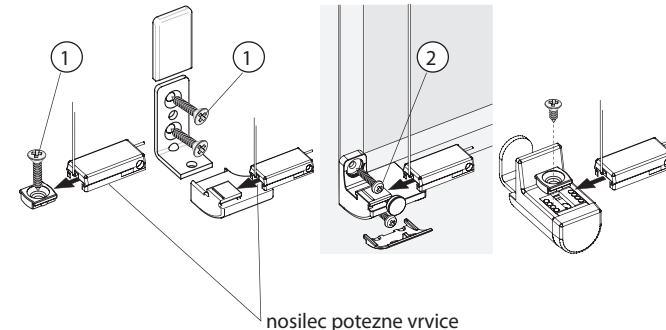
Možnosti montaže

Montiranje nosilca potezne vrvice

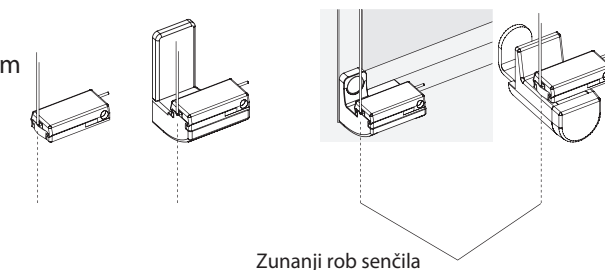
Spustite senčilo in označite položaj zaponke (vedno na zunanjem robu senčila). Privijte pritrditvene nosilce, montažne nosilce, okensko obrobo ali pritrditvene sponke. Izvlecite in napnite zaponko.



Pritrditveni nosilec Montažni nosilec Okenska obroba Pritrditvene sponke



nosilec potezne vrvice



Zunanji rob senčila

1 Priporočilo: DIN 7982 Ø 3,9 x 13 mm (za lesene in sintetične okvirje)

2 Priporočilo: DIN 7981 Ø 2,9 x 9,5 mm (za lesene in sintetične okvirje)

Maks. dolžina vijaka = globini okenske obrobe!

Za fiksiranje plošč uporabite montažno šablono (rdečo) - glejte posebni list.

